

HGMT001

MONITOR GAMER HUSKY
STORM 27" LED

MANUAL DO USUÁRIO

Agradecimentos

Parabéns! Você acaba de adquirir um produto Husky Gaming.

É ótimo que você tenha nos escolhido! Neste manual de instruções, você encontra as informações detalhadas do produto, além de como instalá-lo e utilizá-lo corretamente; portanto, leia com bastante atenção todas as instruções.

Lembre-se também de guardá-lo para eventuais consultas e dúvidas futuras. Aproveite sua nova aquisição e prepare-se para viver boas experiências com seu produto!

Índice

Informações gerais	02
Segurança	02
Especificações técnicas	03
Instalação	04
Instruções de uso	05
Limpeza e conservação	10
Problemas e soluções	10
Garantia	11

1. Informações Gerais

Conteúdo da embalagem:

Quantidade	Item
1	Monitor Gamer Husky Storm 27" LED
1	Cabo DisplayPort
1	Fonte de alimentação
1	Base de suporte
1	Haste de suporte
6	Parafuso PM4x10
1	Manual de instruções

Interfaces de entrada

Quantidade	Item
1	Alimentação elétrica
2	HDMI 1.4
1	DisplayPort 1.2
1	Áudio P2

2. Segurança

Não tente abrir o produto ou realizar manutenção por conta própria, além de poder causar danos a você e riscos à sua segurança, isso impacta diretamente na perda de garantia do produto.

Produto com alta tensão. Não desmonte, repare ou modifique este produto por conta própria.

Nunca tente abrir o monitor. As altas tensões no interior do monitor são perigosas e podem causar ferimentos graves.

Antes de usar o produto, certifique-se de que todos os cabos estão devidamente conectados e que os cabos de alimentação não estão danificados. Se detectar danos, entre em contato imediatamente com o nosso SAC.

Evite pó, umidade e temperaturas extremas. Não coloque o monitor em qualquer área passível de ser molhada.

Instale o monitor em uma superfície estável.

Desligue o produto da tomada durante uma tempestade ou se não for utilizado durante grandes períodos de tempo.

Para mover o produto, primeiro desconecte todos os cabos, incluindo o cabo de alimentação.

Se o produto fizer um ruído anormal, emitir cheiro de queimado ou fumaça, desconecte imediatamente o cabo de alimentação e entre em contato com o nosso Atendimento ao Cliente.

Não permita que crianças fiquem embaixo deste produto ou subam nele. Isso pode causar ferimentos graves.

Não coloque objetos pesados, itens, brinquedos ou doces sobre o produto, se uma criança tentar alcançar esses objetos, o produto pode cair e causar ferimentos graves.

Não use ou coloque sprays inflamáveis ou outros materiais inflamáveis perto deste produto.

Certifique-se de que as aberturas de ventilação do produto não estejam bloqueadas por toalhas de mesa ou cortinas durante o uso, isso pode causar um superaquecimento interno e o produto pode incendiar-se.

3. Especificações Técnicas

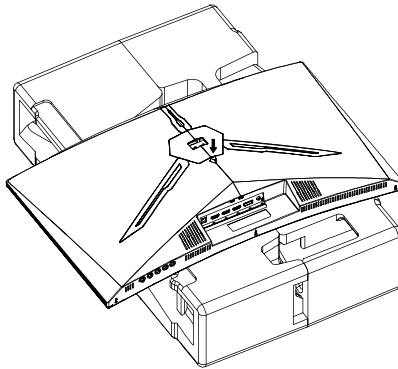
Dimensões do produto (L x A x P)	616 x 445 x 237 mm
Peso do produto	4,9 kg
Tensão de entrada	100 - 240 V CA
Corrente de entrada	2,0 A
Frequência	47 - 63 Hz
Tensão de saída	12 V CC
Corrente saída	3,0A
Tamanho da tela	27"
Tipo de suporte	Fixo (sem ajuste de altura)
Taxa de atualização máxima	165 Hz
Resolução	1980 x 1080 (Full HD)
Formato da tela	Widescreen
Proporção da tela	16:9
Tipo da tela	Curva
Tipo do painel	VA
Ângulo de visão	178°

Cores	16,7 M
Brilho	300 cd/m ²
Adaptive Sync	Sim
Tempo de resposta	1 ms MPRT
Padrão VESA	Não
Alto-falante	Não
Saída de áudio	P2
Comprimento do cabo de alimentação	1,5 m

4. Instalação

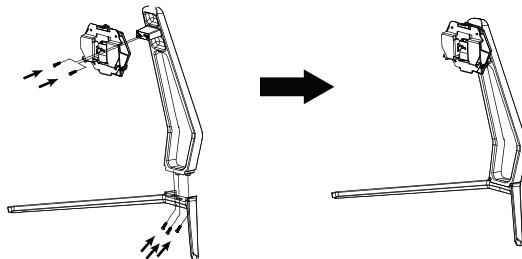
Instalação do Suporte

1. Abra a caixa e posicione o produto sobre uma superfície plana, lisa e não escorregadia.

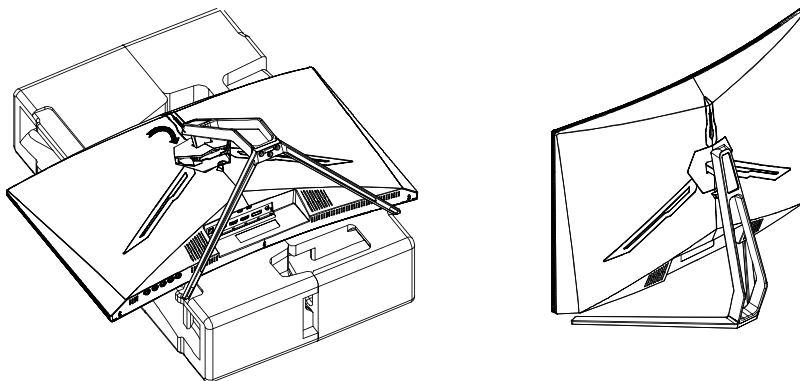


NOTA: Mantenha o monitor no isopor para uma melhor instalação do suporte

2. Com o auxílio de uma chave de fenda cruzada (não inclusa), utilizar 3 parafusos PM4x10 para fixar a base de suporte na haste e 2 parafusos PM4x10 para fixar o eixo na haste de suporte.



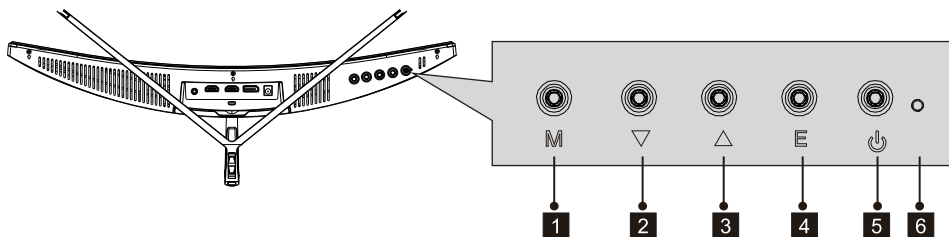
3. Insira a placa de suporte na abertura na parte traseira do monitor até se ouvir/sentir um “click”. Assegure-se de que o suporte está bem fixado, e posicione o monitor na maneira de uso. Assegure-se de que o suporte está bem fixado, e posicione o monitor na maneira de uso.



ATENÇÃO: Não pressione ou segure o monitor pela tela para evitar quaisquer danos.

5. Instruções de uso

Os botões de configurações está localizado na parte inferior direita do monitor:



1	M: Pressione para exibir o menu OSD do monitor
2	▽ Seta para baixo: pressione para mover o cursor para baixo
3	△ Seta para cima: pressione para mover o cursor para cima
4	E: Pressione para voltar ou sair
5	⏻ On/Off: Botão para ligar/desligar o monitor
6	Indicador LED

Indicador LED

Quando a luz indicadora está ligada de cor azul quer dizer que o monitor está operando normalmente. Caso a luz esteja azul e piscando, quer dizer que o monitor está ligado porém sem fonte de vídeo detectada

Menu

O menu aparecerá após ser pressionado alguma das teclas M, ↑ ou ↓.



Pressione a tecla M (🏠) para acessar o menu OSD, a tecla ↑ (🎮) para acessar o modo Gameplus ou a tecla ↓ (📺) para acessar o efeito LED.

Modo Gameplus

Escolha os ícones de acordo com o seu jogo. Este modo é feito para melhorar a sua mira durante os jogos.







Efeito LED


Altera o efeito do LED traseiro pressionando as teclas ↑ ou ↓

Menu OSD

Menu principal	Ícone	Sub menu	Sub-sub menu	Descrição
BRILHO		BRILHO	0 - 100	Ajustar o brilho do display
		CONTRASTE	0 - 100	Ajustar o contraste do display
		ECO	STANDARD	Modo normal
			JOGO	Aplicação gamer
			RTS	Jogos RTS
			FPS	Jogos FPS
			FILME	Modo Filmes
			TEXTO	Leitura
		DCR*	ON	Habilita DCR
OFF	Desabilita DCR			

Menu principal	Ícone	Sub menu	Sub-sub menu	Descrição
IMAGEM		POSIÇÃO H.	NA	Ajusta a posição horizontal do display
		POSIÇÃO V.	NA	Ajusta a posição vertical do display
		RELÓGIO	NA	Ajusta a frequência de imagem
		FASE	NA	Ajusta a frequência de imagem
		AJUSTE	LARGO	Ajusta a proporção da tela para modo 16:9 (widescreen)
			4:3	Ajusta a proporção da tela para modo 4:3 (padrão)
			AUTO	Ajusta a proporção automaticamente
TEMP.COR		TEMP.COR	QUENTE	Configura a temperatura de cor para quente
			USUÁRIO	Configura a temperatura de cor para perfil do usuário
			FRIO	Configura a temperatura de cor para frio
		VERMELHO	0-100	Ajustar suavemente para temperatura de cor vermelha
		VERDE	0-100	Ajustar suavemente para temperatura de cor verde
		AZUL	0-100	Ajustar suavemente para temperatura de cor azul

Menu principal	Ícone	Sub menu	Sub-sub menu	Descrição
AJUSTE OSD		IDIOMA	ENGLISH, FRANÇAIS, DEUTSCH, 简体中文, ITALIANO, ESPAÑOL, PORTUGUÊS, TURKCE, POLSKI, NEDERLANDS, РУССКИЙ, 한국, 日本語	Selecione o idioma
		OSD POSIÇÃO H.	0-100	Ajusta a posição horizontal do OSD
		OSD POSIÇÃO V.	0-100	Ajusta a posição vertical do OSD
		TEMPORIZADOR OSD	5-60	Ajusta o tempo que o menu OSD aparece na tela
		TRANSPARENCIA	0-100	Ajusta a transparência do menu OSD
REINICIAR		AUTO AJUSTE	NA	Ajusta automaticamente a tela
		COR AUTO	NA	Ajusta automaticamente a cor da tela
		REINICIAR	-	Restaura as configurações de fábrica
		MPRT**	ON	Ativa o modo MPRT
			OFF	Desativa o modo MPRT

Menu principal	Ícone	Sub menu	Sub-sub menu	Descrição
DIVERSOS		SINAL	HDMI1	Altera a fonte de imagem para a entrada HDMI1
			HDMI2	Altera a fonte de imagem para a entrada HDMI2
			DP	Altera a fonte de imagem para a entrada DP
		VOLUME	0-100	Ajusta o volume
		LOW BLUE RAY ***	0-100	Ajusta o Low Blue Light
		OVER DRIVER ****	OFF	Deixa o tempo padrão de resposta do monitor
			LOW	Diminui o tempo de resposta do monitor
			MIDDLE	Diminui o tempo de resposta do monitor
			HIGH	Diminui o tempo de resposta do monitor
		LED EFFECT	NORMAL	Acende a luz traseira do monitor
			FLICKER	Deixa a luz atrás do monitor piscando
			OFF	Desliga a luz traseira do monitor
		ADAPTIVE-SYNC	ON	Ativa o modo Adaptive-Sync
			OFF	Desativa o modo Adaptive-Sync

*DCR significa Dynamic Contrast Ratio, ou seja, consegue detectar automaticamente o brilho da entrada de sinal

**MPRT é o tempo de resposta do monitor. Com ele ativado o tempo de resposta do monitor diminui (1 ms)

***Low blue Light reduz o componente de luz azul emitido pelo monitor

****Overdrive diminui o tempo de resposta do monitor

6. Limpeza e conservação

Desconecte o plugue de alimentação do monitor antes de limpá-lo.

Para limpar o corpo do monitor e base, utilize um pano seco.

Não insira objetos ou borrife qualquer líquido no produto.

Não tente abrir o produto ou realizar manutenção por conta própria, além de poder causar danos a você e riscos à sua segurança, isso impacta diretamente na perda de garantia do produto.

7. Problemas e soluções

Problema	Possível solução
Não aparece nenhuma imagem na tela.	Veja se o cabo de vídeo está conectado (HDMI, DP).
	Observe se a fonte está devidamente conectada à saída do monitor e também na tomada.
	Verifique se o cabo (HDMI, DP) não está quebrado. Teste utilizando outro cabo.
Caso apareça a mensagem “o input não é suportado”.	Ajuste a resolução e frequência suportada pelo monitor.
Imagens estão piscando na tela.	Use a máxima frequência suportada pelo monitor na resolução atual.
Ajuste de tela	Verificar se o dispositivo conectado está com a configuração correta.
	Ajustar a imagem no menu do monitor em “imagem” conforme pg X
Resolução de imagem	Verificar se o dispositivo conectado está com a configuração correta nas configurações de exibição do Windows

8. Garantia

TERMO DE GARANTIA

Para aproveitar ao máximo o seu produto, por favor leia atentamente o manual do produto e este Termo de Garantia. Caso seu produto apresente algum problema, entre em contato com o KaBuM! através do nosso site www.kabum.com.br. Vale lembrar que no site também é possível encontrar dicas de utilização e respostas a perguntas frequentes em www.kabum.com.br/faq.

CONDIÇÕES DE GARANTIA:

I. PRAZO DE VALIDADE DA GARANTIA

O KaBuM! assegura ao consumidor deste Produto, contados a partir da data de entrega do mesmo, **GARANTIA TOTAL de 12 meses para o produto, sendo:**

3 meses de Garantia Legal (de acordo com o Inciso II, do artigo 26, do Código de Defesa do Consumidor) e;

9 meses de Garantia Contratual.

GARANTIA TOTAL de 03 meses para os acessórios, de acordo com o Inciso II, do artigo 26, do Código de Defesa do Consumidor. Ou seja, para os acessórios não haverá 09 meses de Garantia Contratual.

Para que a Garantia Total tenha validade, orientamos que além deste termo, você apresente a Nota Fiscal de compra do produto dentro da caixa.

Esta Garantia é válida para todo o território nacional e cobre os vícios previstos no artigo 18 do Código de Defesa do Consumidor, desde que o seu produto tenha sido utilizado corretamente e de acordo com as normas e recomendações descritas neste documento e nos manuais.

A GARANTIA NÃO COBRE PROBLEMAS POR MAU USO.

IMPORTANTE: Além das demais opções constantes neste Termo, seu produto não estará coberto se houver danos decorrentes da instalação inadequada, bem como quaisquer modificações que alterem a funcionalidade ou a capacidade do mesmo.

A instalação do produto deve ser feita de acordo com o Manual do Usuário e/ou Guia de Instalação. O KaBuM! não se responsabiliza pela instalação deste produto. Caso seu produto necessite de instalação e/ou configuração por um técnico capacitado, procure um profissional especializado, as suas próprias expensas, ou seja, os custos desses serviços não estão incluídos no valor do produto e não serão arcados e/ou reembolsados pelo KaBuM!.

O KaBuM! não se responsabiliza por eventuais tentativas de fraudes e/ou sabotagens em seus produtos.

Quando aplicável, mantenha as atualizações do software e aplicativos em dia, assim como as proteções de rede necessárias para proteção contra invasões (hackers). O equipamento é garantido contra vícios dentro das suas condições normais de uso, sendo importante que se tenha ciência de que, em caso de equipamento eletrônico, este não está livre de fraudes e burlas que possam interferir no seu correto funcionamento.

Conforme previsto no §1º do artigo 18 do Código de Defesa do Consumidor, o KaBuM! terá até 30¹ (trinta) dias para sanar eventual vício em seu produto, desde que o problema tenha ocorrido dentro do período de vigência da sua Garantia.

Alguns de nossos produtos são coletados por transportador próprio, indicado pelo KaBuM!, enquanto outros produtos precisam ser enviados por você, para o KaBuM!, via Correios. A forma de envio será esclarecida, pelo KaBuM!, durante o processo. Caso o produto seja encaminhado para a Assistência Técnica por meio dos Correios ou coletado por transportador próprio, a contagem do prazo de 30¹ (trinta) dias para sanar eventual vício iniciará A PARTIR DA DATA DE RECEBIMENTO DO PRODUTO PELA ASSISTÊNCIA TÉCNICA, e terminará NA DATA DE POSTAGEM POR ESTA a você. Sua rastreabilidade poderá ser acompanhada por meio do número do E-Ticket fornecido por meio dos Canais de Atendimento.

II. ATENDIMENTO DA GARANTIA

O KaBuM! não presta serviços de Garantia em domicílio. Portanto, para utilização de sua Garantia, você deverá entrar em contato com o KaBuM! por meio de nossos telefones, e-mail ou chat disponíveis em nosso site www.kabum.com.br/faq e você será direcionado à abrir uma solicitação referente à Garantia, diretamente em nosso site.

Você deverá preencher corretamente todos os campos disponíveis, bem como informar, detalhadamente, o estado em que o produto se encontra, apresentar um breve relato do ocorrido e evidências do vício do produto por meio de fotos ou vídeos, por exemplo.

Estando dentro das condições de Garantia, o KaBuM! solicitará o envio do produto para análise, acompanhado da Nota Fiscal de compra. Quando seu produto ou uma de suas peças forem trocados pelo KaBuM! ou por seus representantes autorizados, essas peças passarão a ser de propriedade do KaBuM!.

O KaBuM! durante esta Garantia não se responsabilizará:

a) Pelos custos do envio do seu produto para o local no qual ele será reparado ou sua devolução, caso identificado previamente o mau uso

¹ O prazo de 30 (trinta) dias é um limite máximo que pode ser atingido pela soma dos períodos mais curtos utilizados, e poderá ser ampliado quando a solução do problema apresentado não comportar reparo dentro dos 30 (trinta) dias iniciais, conforme previsão do § 2º do artigo 18 do Código de Defesa do Consumidor

do mesmo pelo Consumidor. ESTAS DESPESAS SERÃO DE SUA EXCLUSIVA RESPONSABILIDADE;

b) Por qualquer dano ou atraso que venha ocorrer durante o transporte dos produtos enviados para análise de Garantia. É DE SUA EXCLUSIVA RESPONSABILIDADE EMBALAR SEU PRODUTO DE FORMA SEGURA, EVITANDO QUE O MESMO SOFRA IMPACTOS DURANTE O TRANSPORTE.

Sendo identificado o mau uso quando da análise em Garantia, o KaBuM! retornará o produto ao cliente sem reparo ou troca.

III. COBERTURA DA GARANTIA

Caso você necessite acionar o KaBuM! saiba que a Garantia NÃO COBRE:

- a) Vícios que não forem de fabricação, mas sim causados pelo Consumidor ou por quaisquer terceiros estranhos ao fabricante;
 - b) Bateria e acessórios que acompanham o Produto, tais como fones de ouvido, carregador, teclado, capa protetora, cabo conversor mini, micro-USB, cartão removível, cartão SIM, caneta apontadora e demais itens;
 - c) Danos causados pelo uso de componentes ou produtos de terceiros e acessórios não autorizados ou não homologados pelo KaBuM!;
 - d) Formatação do Sistema Operacional do Produto. Importante: é de sua responsabilidade manter as cópias (backup) regulares de seus arquivos (fotos, textos, contatos, etc.) porque esta Garantia não cobre eventual perda e nem a realização de cópias;
 - e) Danos causados pela flutuação de energia elétrica ou descargas elétricas na rede;
 - f) Danos decorrentes da instalação inadequada, bem como quaisquer modificações que alterem a funcionalidade ou a capacidade do produto;
 - g) Danos decorrentes de mau uso ou uso inadequado, incluindo, mas não se limitando a quedas, golpes, fogo, alta umidade ou chuva, produtos de limpeza, exposição ao excesso de calor, interferência magnética, armazenamento, adaptadores desconhecidos ou danificados, utilização de objetos pontiagudos, violação, transporte inadequado, desgaste natural das partes, peças e componentes, dentre outros;
 - h) Defeitos decorrentes do descumprimento das normas e recomendações de manutenção descritas neste documento e nos manuais do produto, casos fortuitos ou de força maior, bem como aqueles causados por acidentes e forças da natureza;
 - i) Produtos que sofreram influência de natureza química, eletromagnética, elétrica ou animal (insetos, etc.);
 - j) Produtos com o número de série adulterado ou rasurado.
- Esta Garantia não cobre perda de dados, portanto, recomenda-se, se for o caso do produto, que o Consumidor faça uma cópia de segurança regularmente dos dados que constam no produto.
- k) Para monitores, pixel preto e/ou pixel branco (deadpixel) em quantidade inferior ou igual a 5, desde que afastados no mínimo em 15mm

CUIDADO! Para não perder o direito à Garantia você deve observar os seguintes itens:

- a) Não modificar, violar ou consertar seu produto, alterando sua funcionalidade ou a sua capacidade, por conta própria ou por meio de pessoas não autorizadas pelo KaBuM!;
- b) Guardar a Nota Fiscal e apresentá-la quando ocorrer o acionamento da Garantia para reparo;
- c) Cuidar muito bem de seu produto evitando quaisquer danos ou mau funcionamento ocasionado pelo mau uso ou uso inadequado, incluindo, mas não se limitando a quedas, golpes, fogo, alta umidade ou chuva, produtos de limpeza, exposição ao excesso de calor, interferência magnética, armazenamento, adaptadores desconhecidos ou danificados, utilização de objetos pontiagudos, violação, transporte inadequado, dentre outros;
- d) Não substituir o Sistema Operacional, não fazer upgrade (atualização dos componentes do hardware² ou do software³) e/ou instalar expansões não originais de fábrica, não utilizar programas “piratas”;
- e) Evitar a contaminação de seu produto por “vírus”, instalação de programas indesejados, instalação de programas incompatíveis com a capacidade de processamento do seu produto;
- f) Cuidar com o manuseio e conexão de cabos, acessórios e dispositivos em geral que causem danos ao seu produto;
- g) Não danificar, rasurar ou de qualquer forma alterar o número de série do seu produto – ele é a forma de identificação e cadastro do seu Produto no KaBuM!;
- h) Não ligar o seu produto em redes elétricas desconhecidas, com flutuação de energia elétrica ou em redes elétricas improvisadas ou extensões de luz.

² Hardware é a parte física do seu Produto.

³ Software é conjunto de componentes lógicos ou sistema de processamento de dados de seu Produto

IV. CANAIS DE ATENDIMENTO

Para que seu atendimento seja ágil, tenha sempre em mãos o número do seu pedido e a Nota Fiscal de compra.

Você pode nos encontrar:

1. Pela Internet: www.kabum.com.br/faq Lá, você encontrará respostas às perguntas mais frequentes recebidas pelo KaBuM!, entre outros;
2. Via Chat: no site, www.kabum.com.br/faq acesse “Chat Instantâneo de Atendimento” e depois a opção “Iniciar Atendimento”. De segunda a sábado, exceto domingos e feriados, das 8 às 20 horas (horário de Brasília);

3. Via E-mail:

faleconosco@kabum.com.br

marcas.exclusivas@kabum.com.br

4. Se suas dúvidas não forem solucionadas pelos canais acima, ligue para o SAC em (19)2114-4444, de segunda a sábado, exceto domingos e feriados, das 8 às 20 horas (horário de Brasília). O SAC KaBuM! prestará o devido suporte e, se necessário, em caso de problemas no hardware, indicará o local para onde o produto deverá ser mandado para o acionamento da Garantia.

Sendo estas as condições deste Termo de Garantia, o KaBuM! se reserva o direito de alterar as características gerais, técnicas e estéticas de seus produtos sem aviso prévio.

3. Via E-mail:

faleconosco@kabum.com.br

marcas.exclusivas@kabum.com.br

4. Se suas dúvidas não forem solucionadas pelos canais acima, ligue para o SAC em (19)2114-4444, de segunda a sábado, exceto domingos e feriados, das 8 às 20 horas (horário de Brasília). O SAC KaBuM! prestará o devido suporte e, se necessário, em caso de problemas no hardware, indicará o local para onde o produto deverá ser mandado para o acionamento da Garantia.

Sendo estas as condições deste Termo de Garantia, o KaBuM! se reserva o direito de alterar as características gerais, técnicas e estéticas de seus produtos sem aviso prévio.



Os termos HDMI e High-Definition Multimedia Interface e o logotipo HDMI são marcas ou marcas registradas da HDMI Licensing Administrator, Inc. nos Estados Unidos e em outros países.



HUSKY
GAMING